

LED SUPERSTAR GLOBE

Lámpara de LED Integrada Omnidireccional



areas de Aplicación

- Ideal para uso residencial y hotelería
- Iluminación decorativa
- Uso interno

Características

- Disponible em temperatura de color cálida (2700 K), y luz de día (6 500 K)
- Eficiencia de 100 lm/W
- Diseño ergonómico
- 15 000 horas de vida
- Garantía de 3 años

ECONOMIA

90%

**VIDA ÚTIL
15.000h**

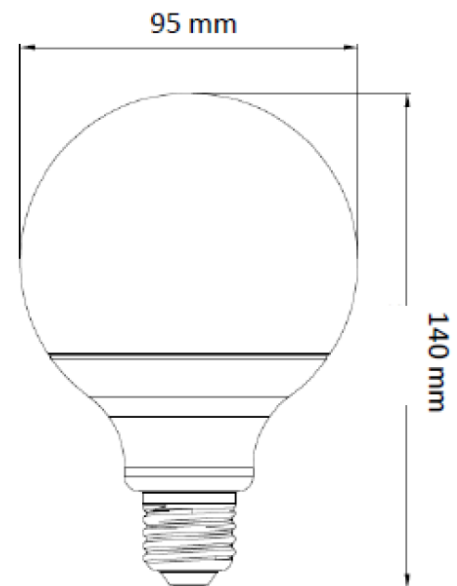


*Comparado con una lampara incandescente

Ficha técnica de producto

Diseño técnico

Potencia nominal	12W
Equivalencia con incandescente	82W
Tensión nominal	100-240V
Flujo luminoso	1200 lm
Eficiencia Luminosa	100lm/W
Temperatura de color	2.700K / 6500K
Índice de Reproducción de color (IRC)	≥ 80
Factor de Potencia	≥ 0.9
Base	E27
Corriente Eléctrica (mA)	135-52 mA
Temperatura de Operación (°C)	-15°+40°C
Vida útil	15.000h
Dimerizable	No
Garantía	3 años



Datos logísticos

Código SAP	Descrição	EAN 10	EAN 40	Peso Neto de producto (g)
7015861	LED GLOBE 12W 2700K 1200lm BIV E27	4058075258594	4058075258600	89
7015859	LED GLOBE 12W 6500K 1200lm BIV E27	4058075258617	4058075258624	89

Código SAP	Dimensional EAN10 (mm)	Peso Bruto EAN10 (g)	Dimensional EAN40 (mm)	Peso Bruto EAN40 (g)	Cantidad por caja
7015861	96x96x144	128	302x203x304	1886	12
7015859	96x96x144	128	302x203x304	1886	12