

## FICHA TÉCNICA DEL PRODUCTO LED SUPERSTAR PAR30 HCI GEN2



**AHORRO DE  
ENERGIA**

**90%**

**VIDA ÚTIL  
25.000h**

### Áreas de Aplicación

- Ideal para aplicación comercial en locales de techo elevado/alto
- Locales departamentales
- Shoppings
- Fuente de luz direccional

### Características y Beneficios

- Disipador de calor en aluminio
- Alto flujo luminoso
- Ángulo abierto y cerrado
- Ahorro de energía hasta 90% en el consumo\*
- 220V
- LED COB

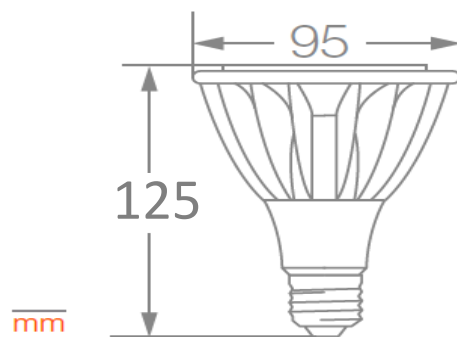


\*Cuando se lo compara con el consumo de una lámpara halógena

## Ficha técnica del producto

SAP	7014915	7015047
Potencia nominal	31W	31W
Equivalencia	70W	70W
Tensión nominal	220V	220V
Flujo luminoso	3.100 lm	3.100 lm
Temperatura del color	3000K	3000K
Ángulo de apertura	15°	30°
Intensidad luminosa	31.000 cd	10.000 cd
Índice de Reproducción del color (IRC)	>80	>80
Factor de potencia	>0.96	>0.96
Vida útil	25.000h	25.000h
Base	E27	E27
Dimerizable	No	No
Garantía	3 años	3 años

## Diseño técnico

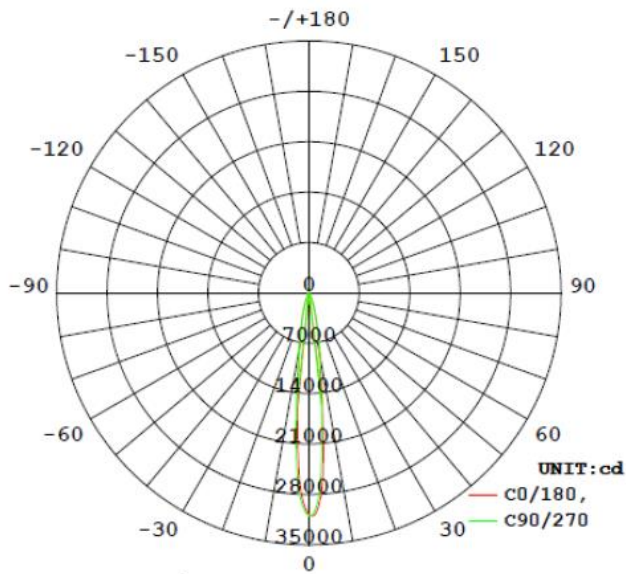


## Datos logísticos

Código SAP	Descripción	EAN10	EAN40	Peso Neto del producto (g)
7014915	LED PAR30 HCl 31W 3000K 3000lm 220V E27 15 G2	4058075160262	4058075160279	360
7015047	LED PAR30 HCl 31W 3000K 3000lm 220V E27 30 G2	4058075814059	4058075814066	360

Código SAP	Dimensional EAN10 (mm)	Peso EAN10 (g)	Dimensional EAN40 (mm)	Peso EAN40 (g)	Cantidad por caja
7014915	100 X 100 X 170	445	430 X 326 X 191	5600	12x1
7015047	100 X 100 X 170	445	430 X 326 X 191	5600	12x1

LED PARATHOM PRO PAR 30 31W 15D



LED PARATHOM PRO PAR 30 31W 30D

