



FICHA TÉCNICA DE PRODUCTO

Familia PAR 16



Áreas de Aplicación

- Comercios y showrooms
- Galerías
- Ideales como iluminación spotlight
- Solamente uso interno

Características y Beneficios

- Hasta 90% de ahorro de energía
- Producto sustentable
- Vida útil de 6.000 , 15.000h y 25.000h
- Garantía de 1 y 3 años
- No emite radiación UV
- Sin contenido de mercurio

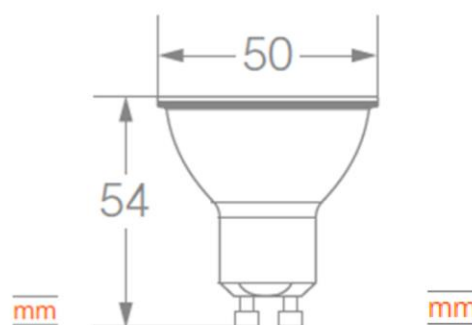
**Ahorro de
energía**

90%



Ficha técnica de producto

Producto	PAR16	PAR16
Código SAP	7014789	7014790
Potencia nominal	6W	6W
Equivalencia (halógenas)	65 W	65 W
Tensión nominal	220 - 240V	220-240V
Flujo luminoso	540 lm	520 lm
Candelas (Cd)	900 cd	900 cd
Angulo	36°	36°
Temperatura de color	6500K	2700K
Índice de Reproducción de color (IRC)	➤ 80	➤ 80
Factor de Potencia	0.5	0.5
Vida útil	15.000h	15.000h
Dimerizable	No	No
Garantía	3 años	3 años



Dimensiones	6 W- 54mm x 50mm
-------------	------------------

Datos logísticos

Código SAP	Descripción	EAN 10	EAN 40	Peso Neto del producto (g)
7014789	LED SUPERSTAR PAR16 6W/865 220 - 240V GU10	4058075154667	4058075154674	51g
7014790	LED SUPERSTAR PAR16 6W/827 220 - 240V GU10	4058075154629	4058075154636	51g

Código SAP	Dimensional EAN10 (mm)	Peso EAN 10(g)	Dimensional EAN40 (mm)	Peso EAN 40 (g)	Unidades por caja
7014789	53x53x59 mm	67 g	276X116X73 mm	667 g	10
7014790	53x53x59 mm	67 g	276X116X73 mm	667 g	10