

FICHA TÉCNICA DE PRODUCTO

Familia PAR 16



Áreas de Aplicación

- Comercios y showrooms
- Galerías
- Ideales como iluminación spotlight
- Solamente uso interno

Características y Beneficios

- Hasta 90% de ahorro de energía
- Producto sustentable
- Vida útil de 6.000 , 15.000h y 25.000h
- Garantía de 1 y 3 años
- No emite radiación UV
- Sin contenido de mercurio

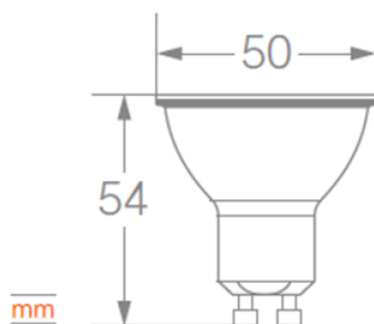
**Ahorro de
energía**

90%



Ficha técnica de producto

Producto	PAR16	PAR16
Código SAP	7014787	7014788
Potencia nominal	4W	4W
Equivalencia (halógenas)	50 W	50 W
Tensión nominal	220 - 240V	220-240V
Flujo luminoso	340 lm	350 lm
Candelas (Cd)	750 cd	750 cd
Angulo	36°	36°
Temperatura de color	2700K	6500K
Índice de Reproducción de color (IRC)	➤ 80	➤ 80
Factor de Potencia	0.5	0.5
Vida útil	6.000h	6.000h
Dimerizable	No	No
Garantía	1 año	1 año



Dimensiones	4W - 54mm x 50mm
-------------	------------------

Datos logísticos

Código SAP	Descripción	EAN 10	EAN 40	Peso Neto del producto (g)
7014787	LED VALUE PAR16 4W/830 220 - 240V GU10	4058075154605	4058075154612	32g
7014788	LED VALUE PAR16 4W/865 220 - 240V GU10	4058075154582	4058075154599	32g

Código SAP	Dimensional EAN10 (mm)	Peso EAN 10(g)	Dimensional EAN40 (mm)	Peso EAN 40 (g)	Unidades por caja
7014787	53x53x59 mm	49 g	276X116X73 mm	487 g	10
7014788	53x53x59 mm	49 g	276X116X73 mm	487 g	10