


LEDVANCE® SPOT MOLDE DICROICA / PAR16



Beneficios

- ✓ Producto con base GU10
- ✓ 20cm de cableado
- ✓ Diseño compacto y de fácil instalación
- ✓ Ajuste de enfoque en 180° 



Aplicación

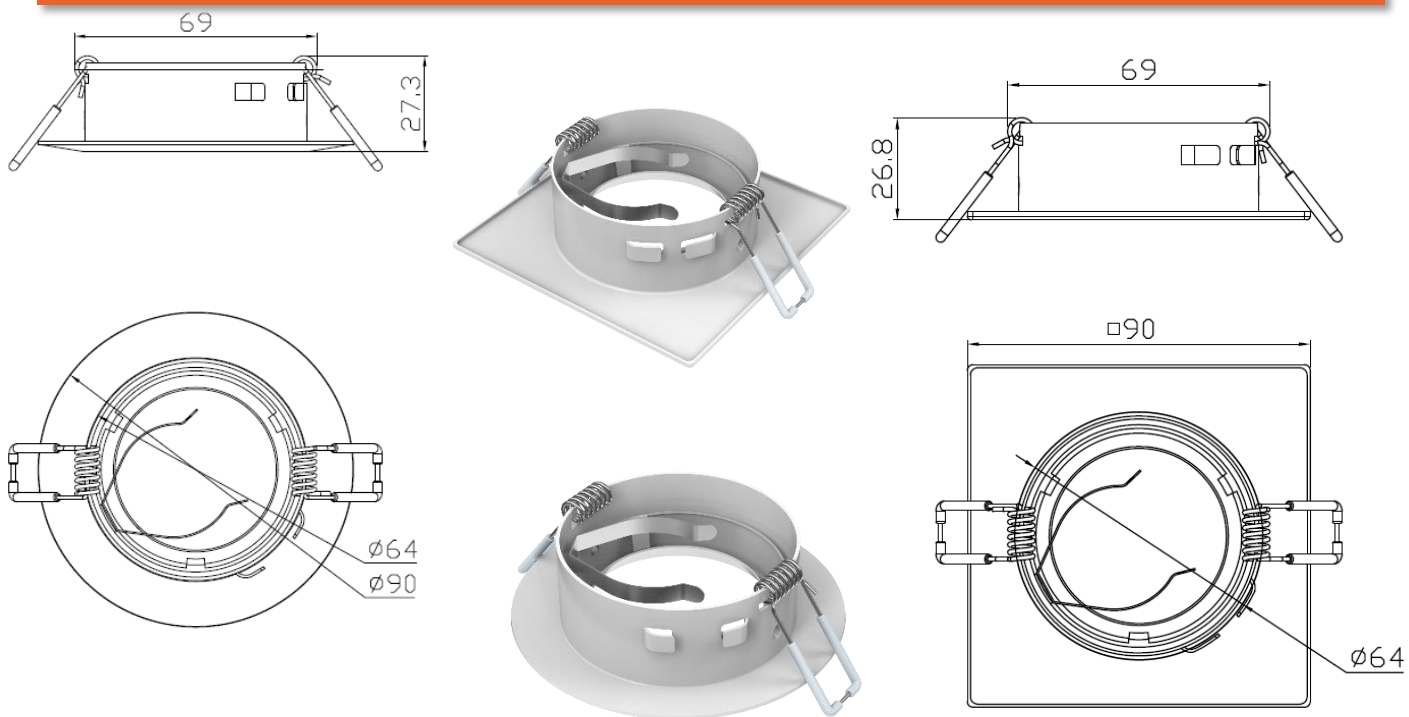


Aprende a instalar las
Lumináries **LEDVANCE**.
¡Es muy fácil!

Ficha técnica de producto

Material	Aluminio
Base	GU10 + 20cm de cableado
Presillas / trabas	Recubiertas en goma
Soporte de lámpara	Con ajuste flexible
Foco	Ajustable en 180°

Diseño técnico



Datos logísticos

Código SAP	Descripción	EAN 10	EAN 40	Peso Neto del producto (g)
7014223	SPOT MOLDE PAR16 CUADRADO	4058075056459	4058075056466	110
7014224	SPOT MOLDE PAR16 REDONDO	4058075056473	4058075056480	110

Código SAP	Dimensional EAN10 (mm)	Peso EAN 10 (g)	Dimensional EAN40 (mm)	Peso EAN 40 (g)	Quantidade por caixa
7014223	108x95x39	143	235x203x150	7558	50
7014224	95x95x39	140	235x203x150	7375	50