

## FICHA TÉCNICA DE PRODUCTO

### LED SUPERSTAR PAR30 / PAR38 – IP65



#### Áreas de Aplicación

- Ideales para aplicaciones externas
- Jardines y fachadas
- Fuente de luz direccional

#### Características y Beneficios

- Hasta 90% de ahorro de energía
- **IP65**
- LED COB
- Terminación en vidrio
- Garantía de 3 años

**ECONOMIA**

**90%**

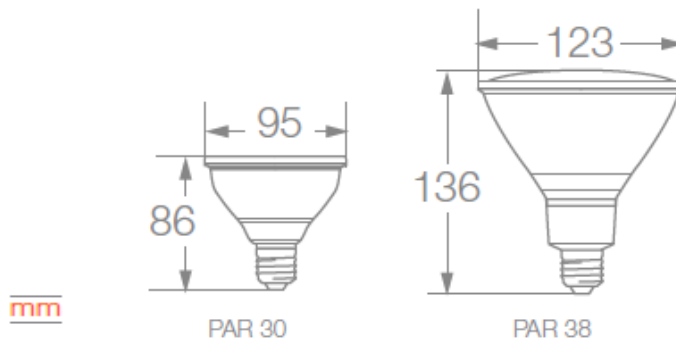
**VIDA ÚTIL  
25.000h**



## Ficha técnica de producto

Modelo	PAR30 IP65	PAR38 IP65
Potencia nominal	9.5W	15W
Equivalencia	85W	100W
Tensión nominal	100-240 V	100-240 V
Flujo luminoso	1.060 lm	1.400 lm
Temperatura de color	3000K	3000K
Angulo de apertura	25°	25°
Intensidad luminosa	3.200 cd	5.500 cd
Índice de Reproducción de color (IRC)	80	80
Factor de potencia	0.9	0.9
Vida útil	25.000h	25.000h
Base	E27	E27
Dimerizable	No	No
Garantía	3 años	3 años

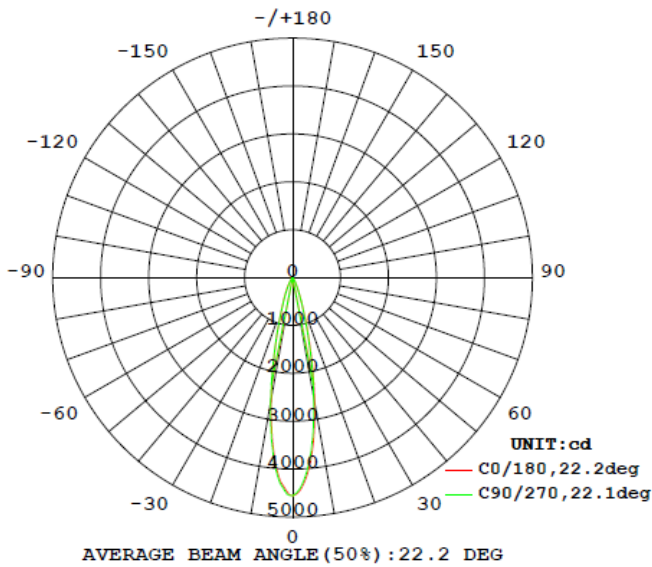
## Diseño técnico



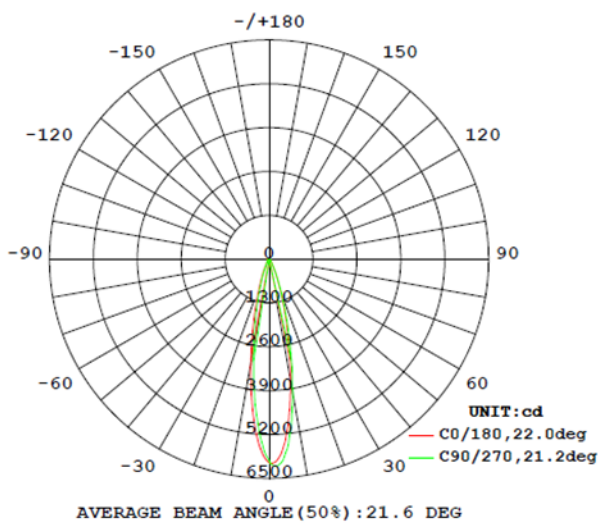
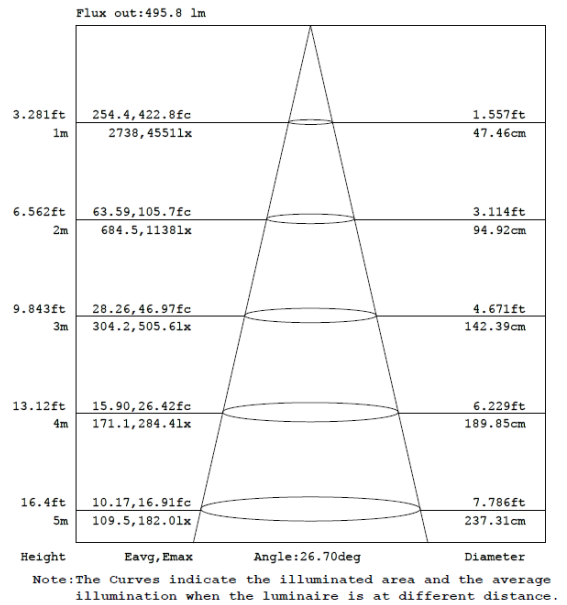
## Datos logísticos

Código SAP	Descripción	EAN10	EAN40	Peso líquido do produto (g)
7013834	LED PAR30 IP65 9.5W 3000K 1060lm BIV E27	4058075814073	4058075814080	245
7013835	LED PAR38 IP65 15W 3000K 1400lm BIV E27	4058075814035	4058075814042	400

Código SAP	Dimensional EAN10 (mm)	Peso EAN10 (g)	Dimensional EAN40 (mm)	Peso EAN40 (g)	Quantidade por caixa
7013834	96,8 X 96,8 X 137,2	320	408 X 310 X 155	4340	12x1
7013835	123,8 X 117,5 X 163,5	480	498 X 398 X 188	6435	12x1



### PAR30 IP65



### PAR38 IP65

